

Адресная метка теплового шлейфа  
**АМТШ**

Руководство по эксплуатации и паспорт  
НИТА.437241.006.06РЭиПС

# 1. НАЗНАЧЕНИЕ.

1.1. Адресная метка АМТШ является микропроцессорным устройством и предназначена для формирования адреса и опроса шлейфа с любыми токоне потребляющими контактными извещателями с нормально-замкнутыми контактами. Адресная метка включается в адресно-аналоговый шлейф (протоколы ДОЗОР, ДОЗОР-07а, ДОЗОР-ЛЕО или ХР95), формируемый ПКП-1А, по которому происходит информационный обмен и поступает питание. АМДШ позволяет формировать сигнал «ВНИМАНИЕ» при срабатывании одного извещателя и сигнал «ПОЖАР» при срабатывании двух извещателей.

## 1.2. ОСНОВНЫЕ ВОЗМОЖНОСТИ:

- \* возможность подключения токоне потребляющих извещателей с нормально замкнутыми контактами;
- \* контроль исправности шлейфа;
- \* возможность различать срабатывание одного и двух извещателей в шлейфе.

# 2. ОБЩИЕ УКАЗАНИЯ.

2.1. Режим работы адресной метки АМТШ непрерывный в течение длительного времени (24 часа в сутки).

# 3. ТЕХНИЧЕСКИЕ ДАННЫЕ.

- 3.1. Количество подключаемых шлейфов 1;
- 3.2. Количество подключаемых извещателей, не более 20;
- 3.3. Количество адресов, занимаемых в адресном пространстве прибора 1;
- 3.4. Максимальная длина до последнего извещателя, м 50;
- 3.5. Ток, потребляемый от адресно-аналогового шлейфа во всех режимах, не более, мА 4;
- 3.6. Код типа устройства для протокола «Аролло» (биты 2 1 0 3 4) 1 (0 0 0 0 1);
- 3.7. Условия эксплуатации и массогабаритные параметры:

Параметр	Исп.1	Исп.2	Исп.3
Диапазон рабочих температур, °С	от -10 до +50	от -40 до +60	от -10 до +50
Относительная влажность, %	(93+2) при 40°С	(95+2) при 40°С	(93+2) при 40°С
Степень защиты оболочкой	IP30	IP54	IP40
Габаритные размеры, не более, мм	70x45x30	43x80x35	18x90x62
Масса, не более, кг	0,3	0,4	0,3
Конструктивное исполнение	Пластиковый корпус	Пластиковый корпус	Корпус на Din-рейку

3.8. Сечение зажимаемого провода, мм<sup>2</sup> 0,4-1,5;

3.9. Средний срок службы при условии соблюдения правил эксплуатации, лет 10

# 4. ПОСТАВКА.

4.1. Код изделия при заказе:

Наименование	Обозначение
Адресная метка АМТШ протокол ДОЗОР исп.1	НИТА437291006.06.111
Адресная метка АМТШ протокол ДОЗОР-07а исп.1	НИТА437291006.06.112
Адресная метка АМТШ протокол ДОЗОР-ЛЕО исп.1	НИТА437291006.06.113
Адресная метка АМТШ протокол ХР95 исп.1	НИТА437291006.06.114
Адресная метка АМТШ протокол ДОЗОР исп.2	НИТА437291006.06.121
Адресная метка АМТШ протокол ДОЗОР-07а исп.2	НИТА437291006.06.122
Адресная метка АМТШ протокол ДОЗОР-ЛЕО исп.2	НИТА437291006.06.123
Адресная метка АМТШ протокол ХР95 исп.2	НИТА437291006.06.124

Адресная метка АМТШ протокол ДОЗОР исп.3	НИТА437291006.06.131
Адресная метка АМТШ протокол ДОЗОР-07а исп.3	НИТА437291006.06.132
Адресная метка АМТШ протокол ДОЗОР-ЛЕО исп.3	НИТА437291006.06.133
Адресная метка АМТШ протокол ХР95 исп.3	НИТА437291006.06.134
Оконечный элемент ОЭ-3	НИТА437291006.28.110

4.2. Комплект поставки адресной метки АМТШ должен соответствовать указанному ниже:

Наименование	Обозначение	Количество
Адресная метка	НИТА437241006.06.1XX	
Групповая упаковка		1
Паспорт	НИТА.437241.006.06РЭиПС	1 на 10шт.

## 5.ТРАНСПОРТИРОВАНИЕ И ПРАВИЛА ХРАНЕНИЯ.

5.1. Условия транспортирования и хранения должны соответствовать условиям групп 1 и 2 ГОСТ 15150-69.

## 6.УКАЗАНИЯ ПО ЭКСПЛУАТАЦИИ.

6.1. Адресная метка должна эксплуатироваться в составе прибора “ДОЗОР-1А”, в режимах и условиях, оговоренных в “Руководство по эксплуатации ДОЗОР-1А”.

## 7.СХЕМА ПОДКЛЮЧЕНИЯ.

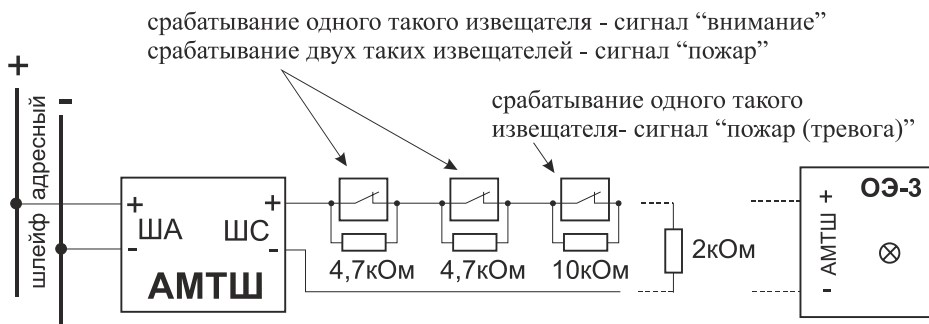
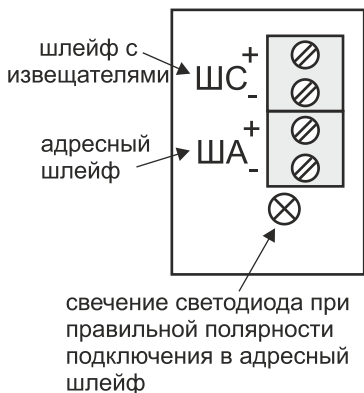
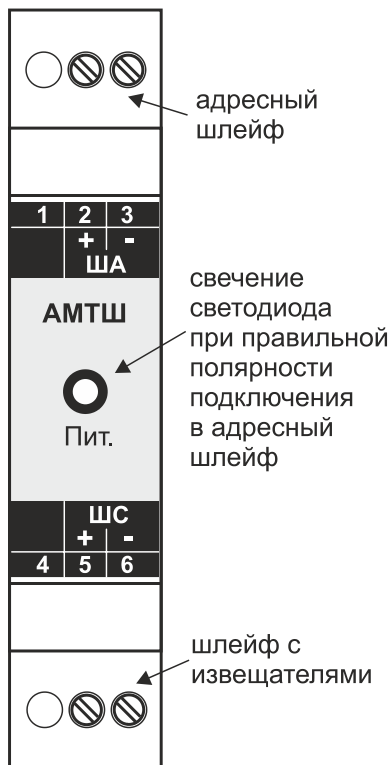


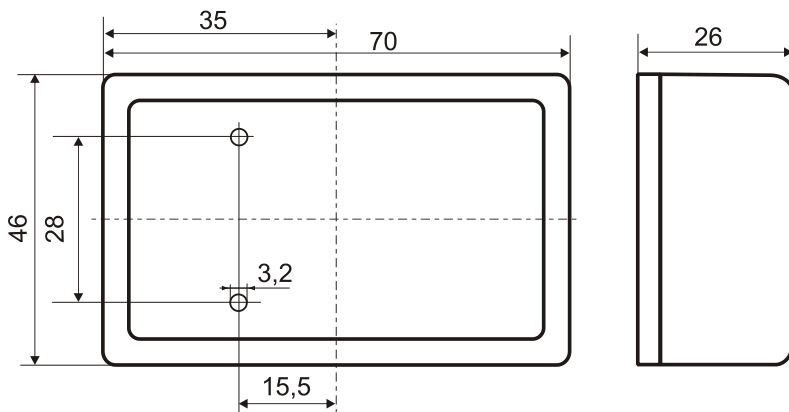
Схема подключения АМТШ



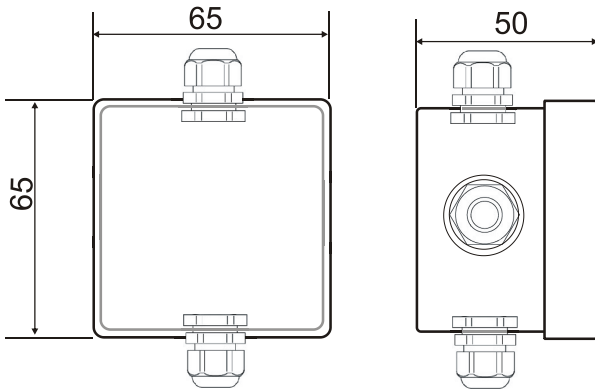
**Назначение контактов исп.1, исп.2**



**Назначение контактов исп.3**

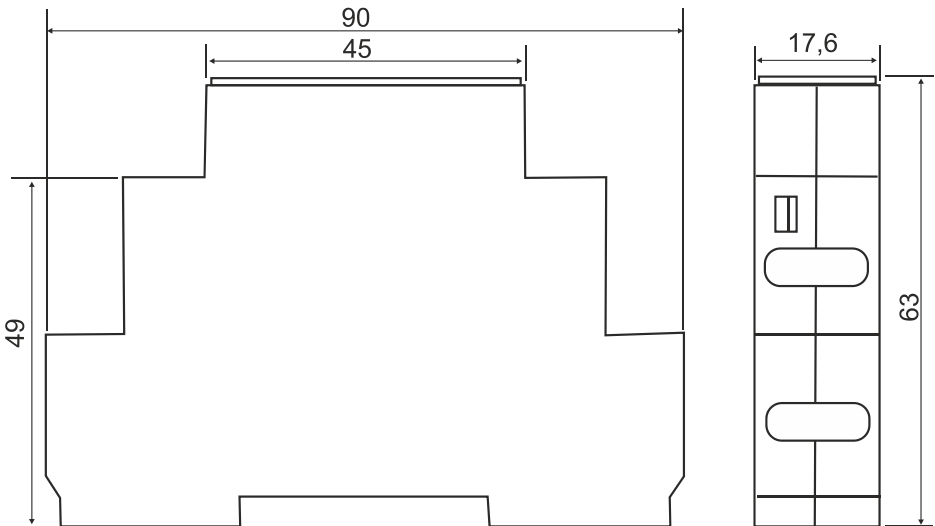


**Габаритные и установочные размеры исп.1**



На коробке могут быть установлены до 4 гермовводов типа RG7 -RG16

**Габаритные и установочные размеры исп.2**



**Габаритные и установочные размеры исп.3**

## 8.СВИДЕТЕЛЬСТВО О ПРИЕМКЕ.

8.1. Адресные метки АМТШ, протокол \_\_\_\_\_, исполнение \_\_\_\_\_

заводские номера


соответствуют техническим условиям НИТА.437241.006ТУ и признаны годными для эксплуатации.

Дата выпуска “ \_\_\_\_ ” \_\_\_\_\_ 20\_\_ года.

Подпись представителя ОТК \_\_\_\_\_

## 9.ГАРАНТИЙНЫЕ ОБЯЗАТЕЛЬСТВА.

9.1. Фирма - изготовитель гарантирует соответствие устройства требованиям технических условий при соблюдении условий эксплуатации, хранения, транспортирования и монтажа, изложенных в руководстве по эксплуатации.

9.2. Гарантийный срок эксплуатации устройства - 60 месяцев со дня ввода в эксплуатацию, но не более 66 месяцев со дня выпуска фирмой - изготовителем.

## 10.СВЕДЕНИЯ О РЕКЛАМАЦИЯХ.

10.1. При обнаружении неисправностей в устройстве в период гарантийного срока эксплуатации, потребитель составляет рекламационный акт и отправляет его вместе с неисправным устройством управления и настоящим паспортом - изготовителю по адресу: 603002, г. Нижний Новгород, ул. Интернациональная, д.100, ООО “НИТП НИТА”.

10.2. Данные о предъявленных рекламациях сведены в таблицу:

Дата выдачи рекламации	Содержание рекламации	Дата принятия в ремонт	Меры, принятые фирмой-изготовителем с	Дата окончания ремонта
Заполняет	потребитель	Заполняет изготовитель		